

EUROFILTRES technologies

CESTELLO ASPIRANTE AUTOPULENTE mod. CBTP 32/6 con braccio pulente rotante

Raccordo: Flangia DN 150

Superficie filtrante **CBTP 32/6** : 5400 cm²

Pressione necessaria nella condotta di ritorno per pulizia e manutenzione :
min. 3 bar; max. 5 bar (con cestello immerso)

Flusso di ritorno (per pulizia e rotazione): 9 m³/h a 4 bar

Max. Portate :

60 m ³ /h con maglia	125 - 200 μ
120 m ³ /h con maglia	315 - 450 μ
150 m ³ /h con maglia	630 - 1000 μ

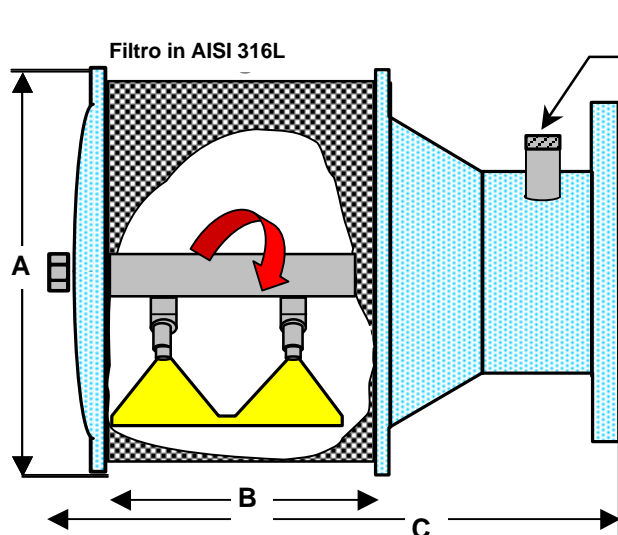


A richiesta esecuzione per pressioni minori di lavaggio (1-3 bar).

Esecuzione: AISI 304 e 316L.

Cestello in AISI 316L.

Carcassa e flangia in poliuretano.



Raccordo per ritorno R 1 "

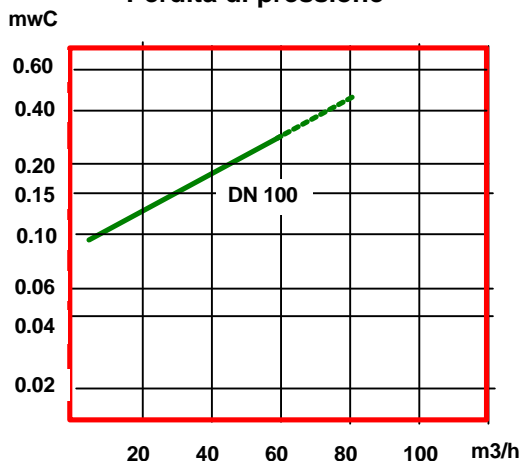
Acqua di pulizia 500 μ (Filtro fornibile su richiesta).

Dimensioni (mm)

Entrata	A	B	C
CBTP 32/4 Flangia DN 150	340	572	820

Misure indicative in mm

Perdita di pressione



MORESCHINI RAPPRESENTANZE Snc - Vicolo Milano, 1 - 10090 S. Giorgio Canavese (TO)

Tel. 0124 / 32407 - Fax 0124 / 325346

<http://www.moreschinisnc.it> - E-mail moreschini@moreschinisnc.it

EUROFILTRES technologies

